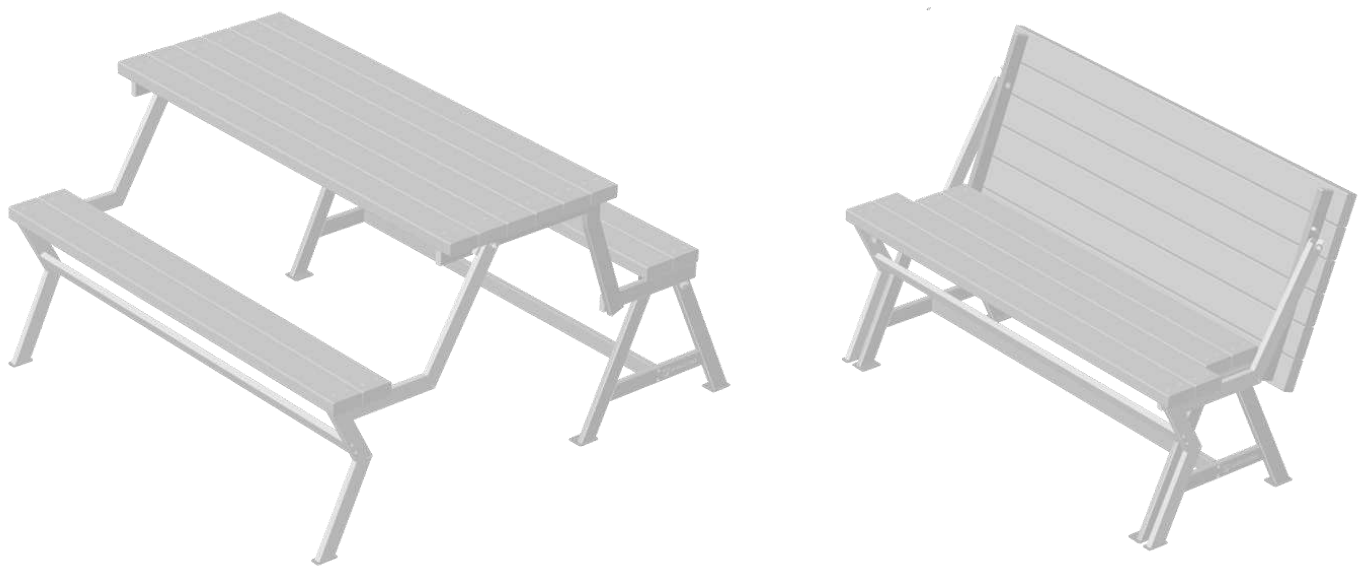


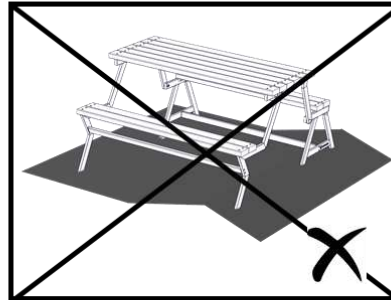
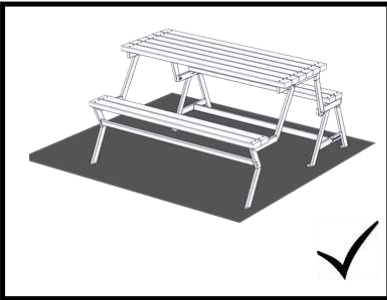
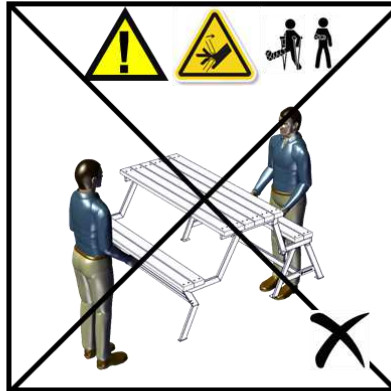
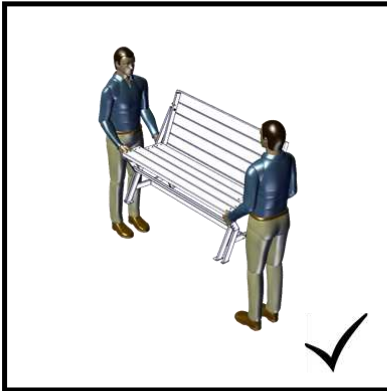
Manual – BENCH LEA



ALL PICTURES SHOWN ARE FOR ILLUSTRATION PURPOSE ONLY. ACTUAL PRODUCT MAY VARY DUE TO PRODUCT ENHANCEMENT. ALL CHANGES ARE RESERVED BY UNIPAS.

! WARNING !

Lavicu vždy montujte na rovnom povrchu a prenášajte výhradne v zloženom stave. Pri prenášaní lavice v rozloženom stave môže dôjsť k jej poškodeniu alebo Vášmu poraneniu.
Always mount the bench on a flat surface and carry it only when folded. Carrying the bench in an unfolded state can damage it or injure you.



Lavica vystavená poveternostným podmienkam vyžaduje pravidelnú starostlivosť o drevené diely alebo predĺženie jej životnosti - použitím krytu.
The bench exposed due to the weather conditions needs care of wooden parts regularly or use cover to prolong its lifetime.

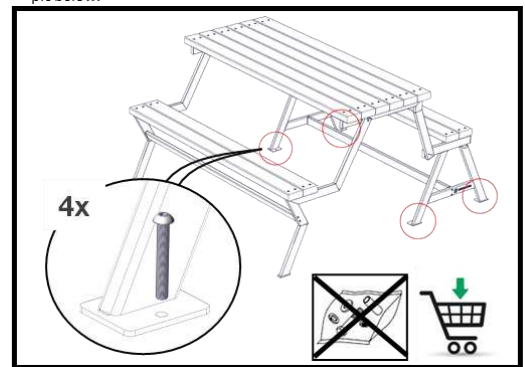
ENGLISH
Important information.
Read carefully.
Keep this information for further reference.
WARNING
Serious or injuries can occur from bench tip-over.



SLOVENSKY
Dôležitá informácia.
Čítajte pozorne.
Tieto informácie si odložte pre ďalšie použitie.
POZOR
Pri prevrátení lavice môže dôjsť k vážnym zraneniam



V prípade potreby môžete lavicu upevniť cez diery v päťoch nohy A, znázornené na obrázku nižšie.
If needed attach the bench via holes in the base of it as shown on the pic below.



① - 1x connecting mat.



②/L - 1x

④ - 6x



⑤ - 2x

③/L - 1x

⑥ - 2x

①/L - 1x

②/R - 1x

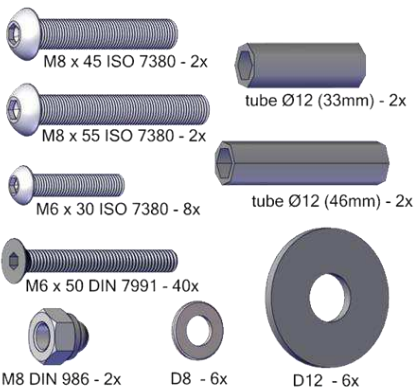
⑧ - 1x

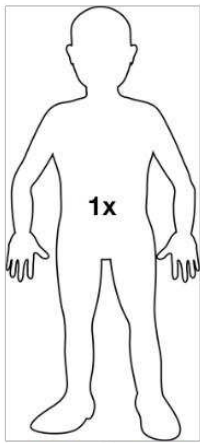
⑦ - 1x

①/R - 1x

③/R - 1x

connecting mat.





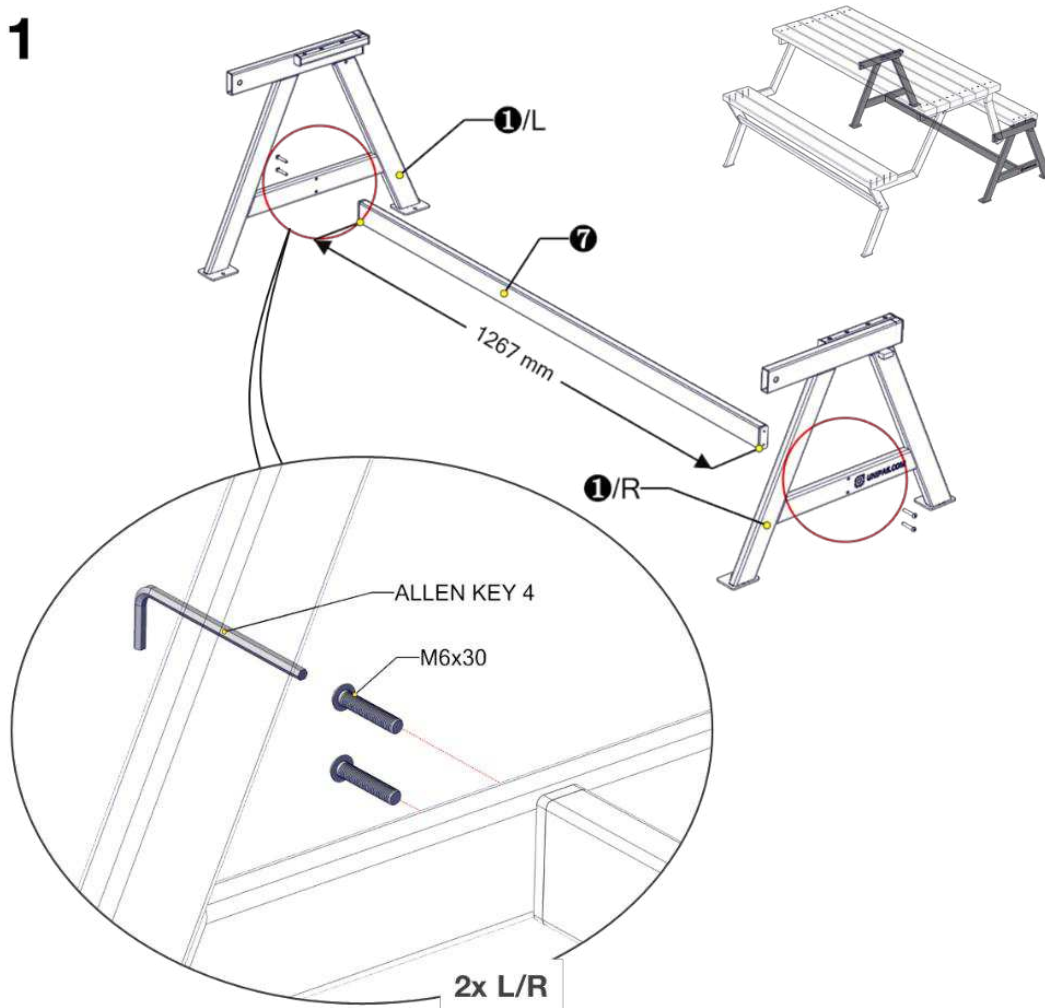
! WARNING !

ENGLISH
Important information. Read carefully. Keep this information for further reference. **WARNING** Serious or injuries can occur from bench tip-over.

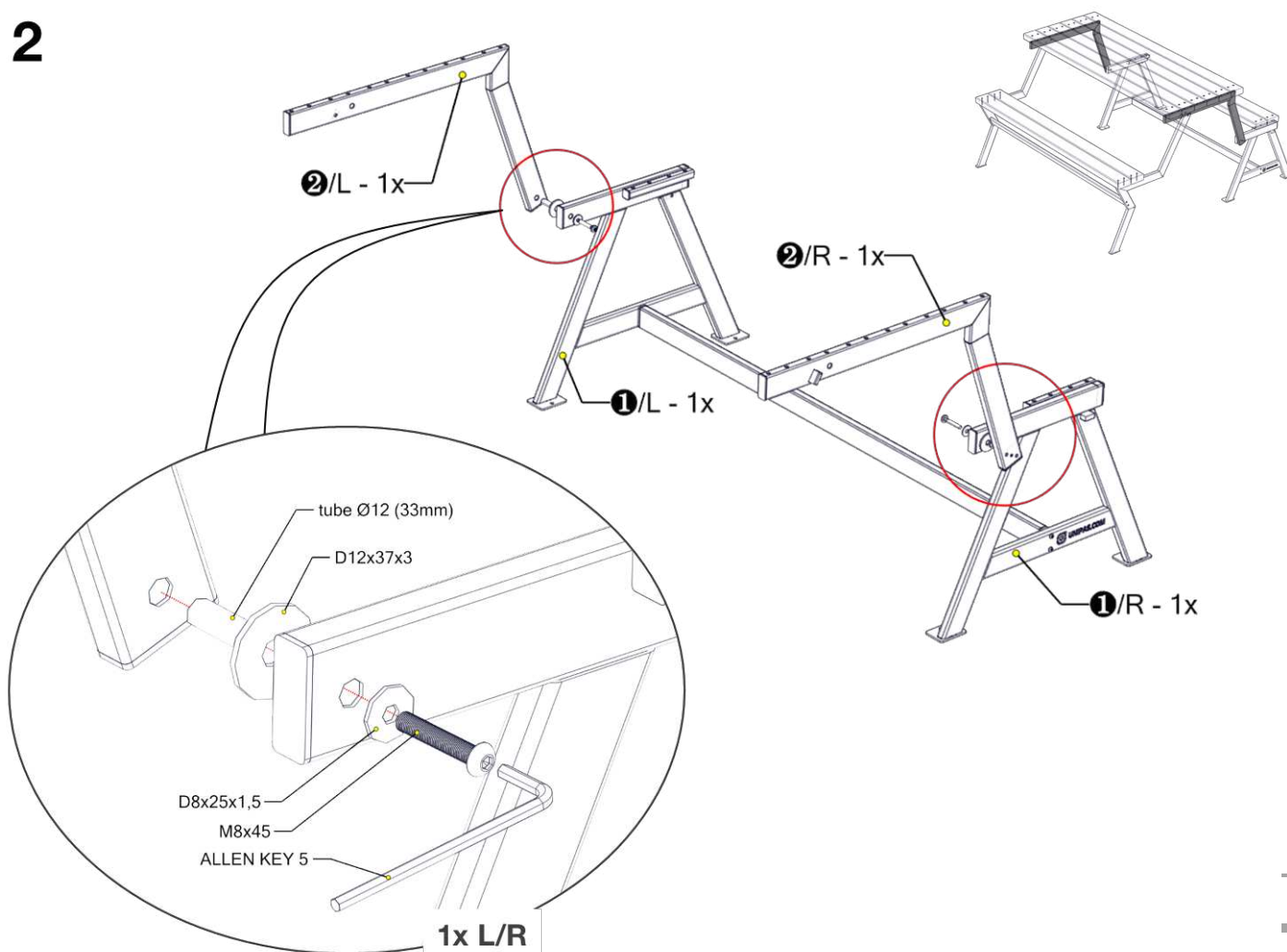
SLOVENSKY
Dôležitá informácia. Čítajte pozorne. Tieto informácie si odložte pre ďalšie použitie. **POZOR** Pri prevrátení lavice môže dôjsť k vážnym zraneniam



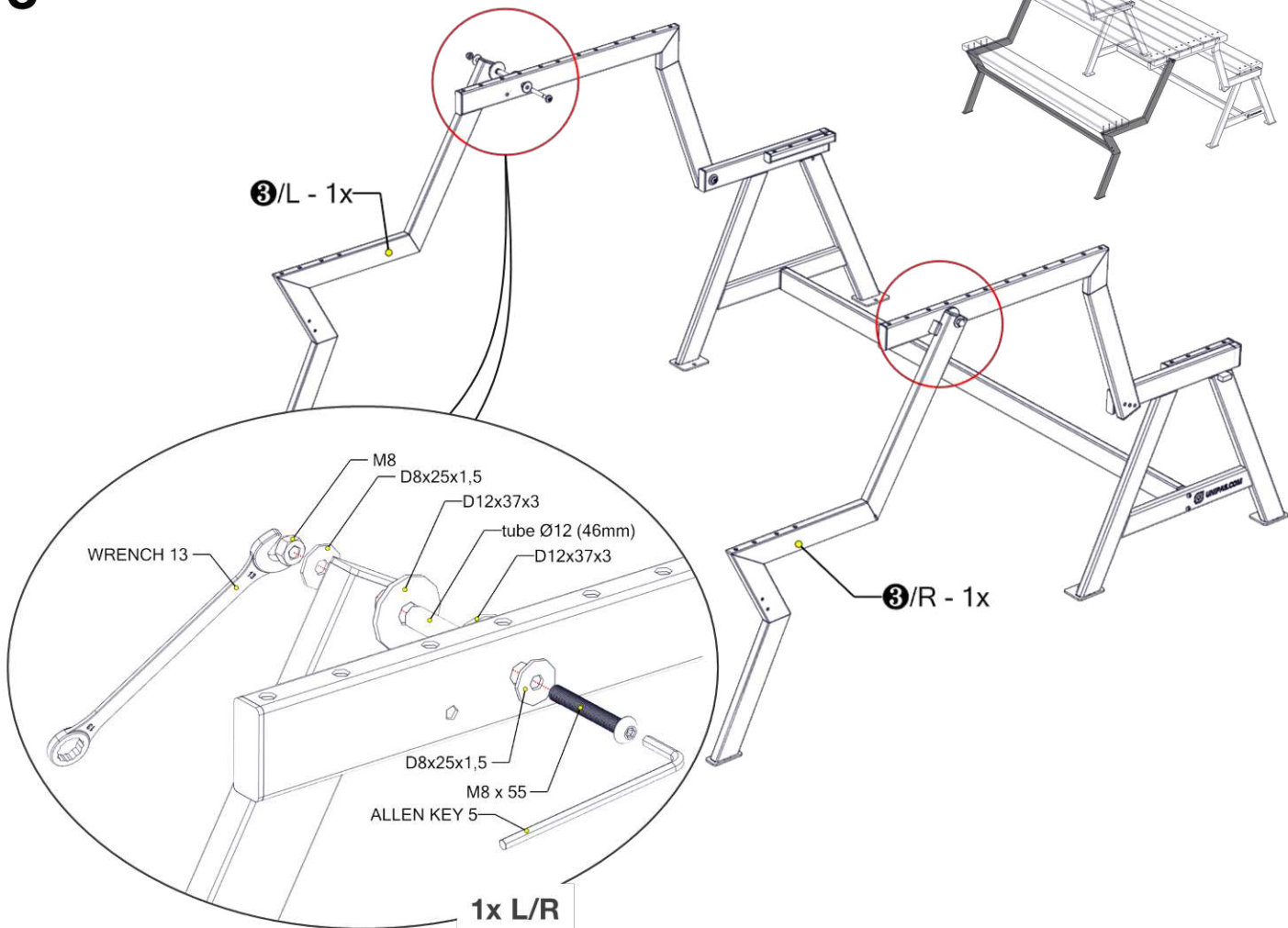
1



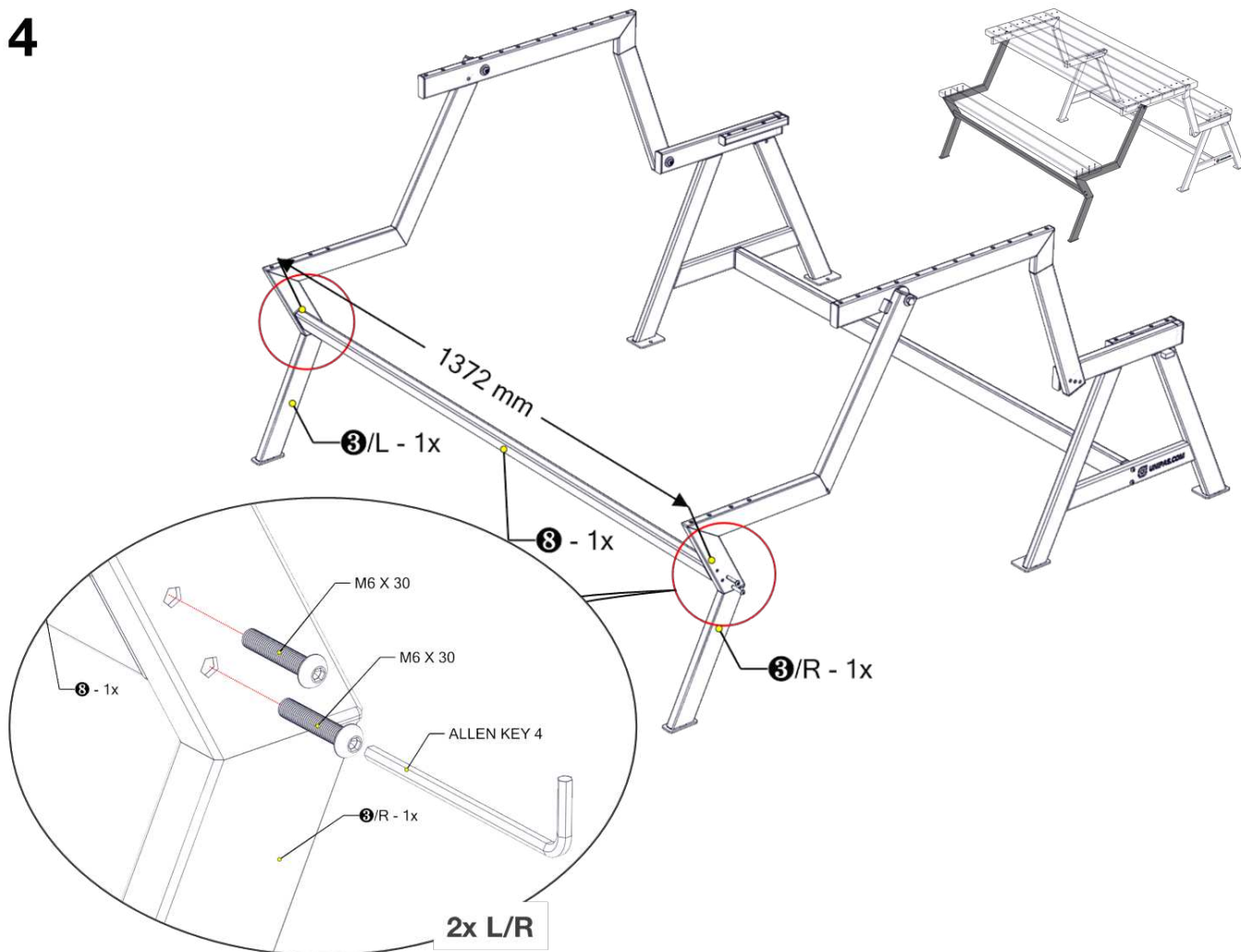
2



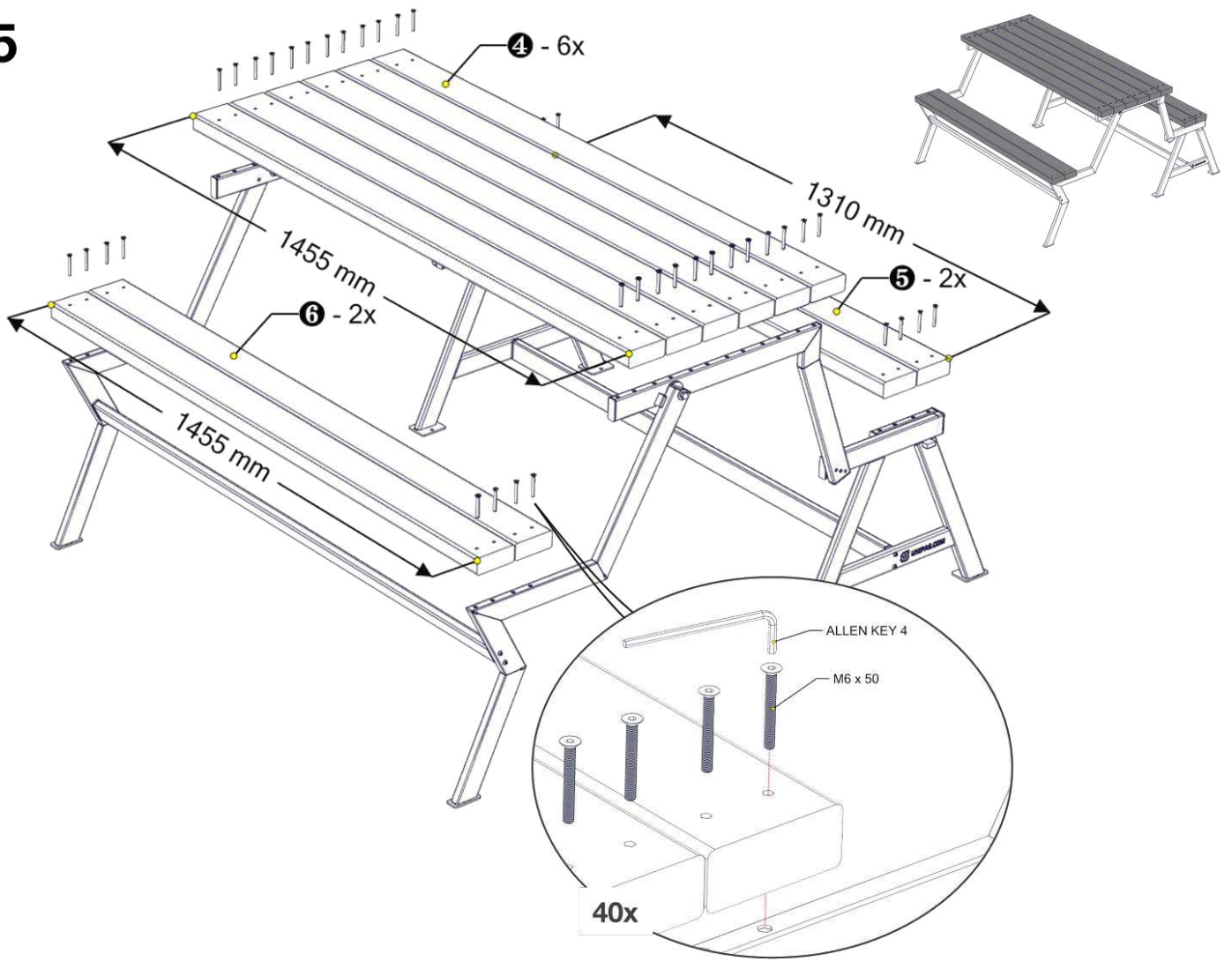
3



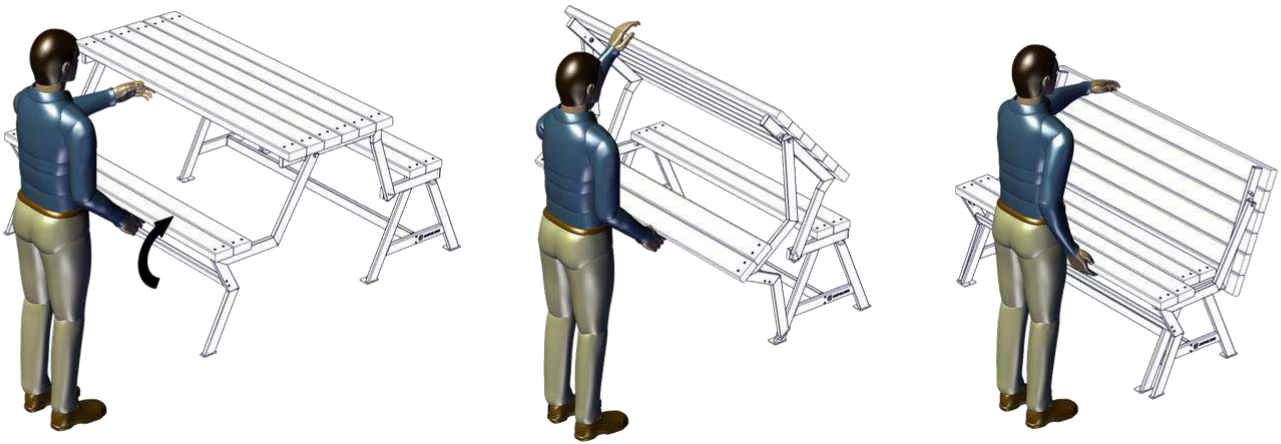
4



5



6



7

